



**Electrolux**  
PROFESSIONAL

## Sistema de movimentación de cestos para lavavajillas Mesa de rodillos largos fija

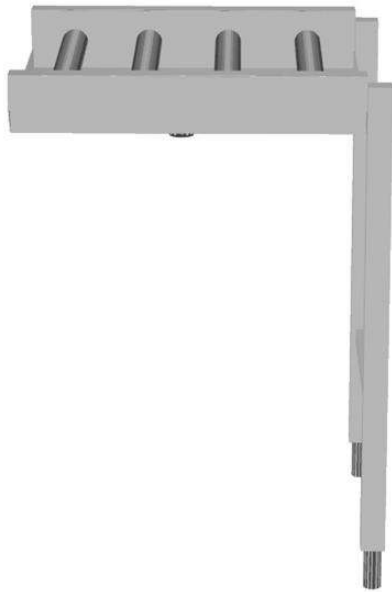
ARTÍCULO # \_\_\_\_\_

MODELO # \_\_\_\_\_

NOMBRE # \_\_\_\_\_

SIS # \_\_\_\_\_

AIA # \_\_\_\_\_



865192 - 865193 - 863026 - 863027 - 863028 - 863029 -  
865194 - 863030 - 863031 - 863032 - 863033 - 865195 -  
863034 - 863035 - 863036 - 863037 - 863038

### Descripción

#### Artículo No. \_\_\_\_\_

Construido en acero inoxidable AISI 304. Cuba con fondo inclinado y desagüe. Rodillos de plástico largos. Patas cuadradas tubulares de 40 x 40 mm regulables en altura. diseñada para cestas de lavavajillas de 500 x 500 mm. Envío desmontado.

### Características técnicas

- Tres patas incluidas.
- Patas de acero inoxidable que se ajustan de 50 mm en altura para alinear la altura de funcionamiento entre el lavavajillas y la mesa.
- La mesa de clasificación se debe instalar junto con la superficie de prelavado o la transportadora de rodillos, con una cuba profunda en el lado de carga.
- Los rodillos se suministran desmontados y son fáciles de montar.
- El sistema de sellado y de cerradura con un número limitado de tornillos permiten una rápida y sencilla conexión.
- Interruptor micro-fin mejorado para facilitar la limpieza y la fiabilidad.
- El desagüe se puede girar 360°.
- Diseñada para cestos de lavado de 500x500 mm.
- Cuatro patas incluidas con ruedas giratorias y conexión «click-in» con la curva del lavavajillas; extracción sencilla que permite un acceso rápido. Dos ruedas equipadas con frenos para estabilizar la posición de la transportadora durante el funcionamiento

### Construcción

- Dos patas incluidas.
- Apto para instalar una única unidad con lavavajillas o para combinarla con otras mesas.
- Bridas gruesas soldadas para una conexión sólida entre unidades.
- Todas las superficies son lisas con acabado pulido.
- Cuba de acero inoxidable AISI 340 de 1,2 mm de espesor.
- El entrepaño de soporte (accesorio opcional) elimina la necesidad de estructuras adicionales.
- Las cintas transportadoras puede ser equipadas con accesorios como: micro-fin, elemento de cierre, guías para cestos y entrepaños.
- El fondo inclinado de la mesa ayuda a un drenaje uniforme y rápido.
- Patas cuadradas tubulares de 40x40 mm, en acero inoxidable AISI 304.
- Rodillos de plástico fáciles de desmontar para la limpieza.

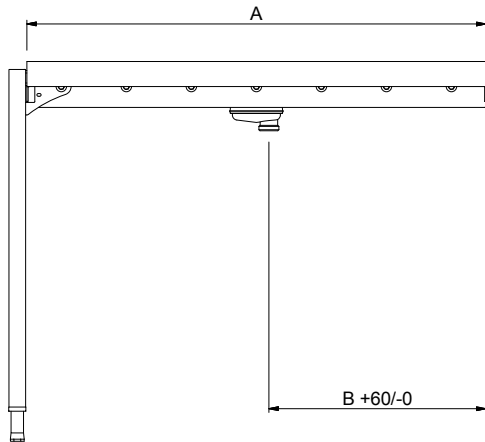
### Sostenibilidad



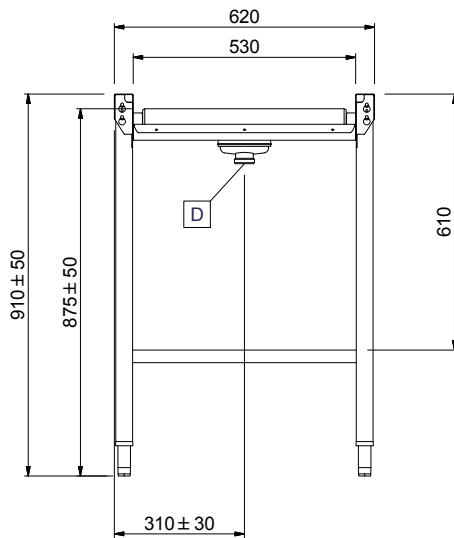
- La mesa de rodillos largos fija está disponible con longitud de 600 mm. Disponible también con longitud desde 1100 mm hasta 2600 mm con escalado de 100 mm.

Aprobación: \_\_\_\_\_

Alzado

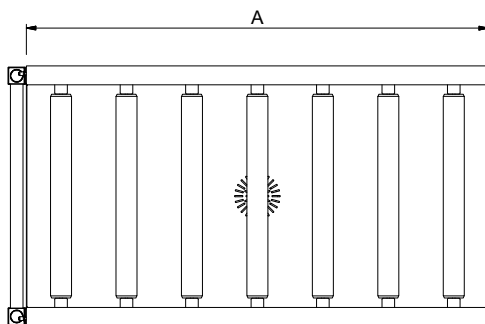


Lateral



D = Desagüe

Planta


**Info**
**Dimensiones externas, ancho**

865192 (HSLRC6)	600 mm
865193 (HSLRC11)	1100 mm
863026 (HSLRC12)	1200 mm
863027 (HSLRC13)	1300 mm
863028 (HSLRC14)	1400 mm
863029 (HSLRC15)	1500 mm
865194 (HSLRC16)	1600 mm
863030 (HSLRC17)	1700 mm
863031 (HSLRC18)	1800 mm
863032 (HSLRC19)	1900 mm
863033 (HSLRC20)	2000 mm
865195 (HSLRC21)	2100 mm
863034 (HSLRC22)	2200 mm
863035 (HSLRC23)	2300 mm
863036 (HSLRC24)	2400 mm
863037 (HSLRC25)	2500 mm
863038 (HSLRC26)	2600 mm

**Dimensiones externas, fondo**

620 mm

**Dimensiones externas, alto**

910 mm

**Peso neto**

865192 (HSLRC6)	ISO 9001; ISO 14001 kg
865193 (HSLRC11)	17 kg
863026 (HSLRC12)	18 kg
863027 (HSLRC13)	19 kg
863028 (HSLRC14)	ISO 9001; ISO 14001 kg
863029 (HSLRC15)	22 kg
865194 (HSLRC16)	23 kg
863030 (HSLRC17)	24 kg
863031 (HSLRC18)	25 kg
863032 (HSLRC19)	26 kg
863033 (HSLRC20)	27 kg
865195 (HSLRC21)	28 kg
863034 (HSLRC22)	29 kg
863035 (HSLRC23)	30 kg
863036 (HSLRC24)	ISO 9001 kg
863037 (HSLRC25)	33 kg
863038 (HSLRC26)	34 kg

**Ajuste de alto**

50/50 mm

**Material del cuenco**

AISI 304 - EN 1.4301

**Tipo de rodillos**

Largo

accesorios opcionales

	865192	865193	863026	863027	863028	863029	865194	863030	863031	863032	863033	865195	863034	863035	863036	863037	863038
863077 - Entrepáño plano (con alzatina de 100 mm), 1200 mm																	
863078 - Entrepáño plano (con alzatina de 100 mm), 1300 mm																	
863079 - Entrepáño plano (con alzatina de 100 mm), 1400 mm																	
863080 - Entrepáño plano (con alzatina de 100 mm), 1500 mm																	
863081 - Entrepáño plano (con alzatina de 100 mm), 1700 mm																	
863082 - Entrepáño plano (con alzatina de 100 mm), 1800 mm																	
863083 - Entrepáño plano (con alzatina de 100 mm), 1900 mm																	
863084 - Entrepáño plano (con alzatina de 100 mm), 2000 mm																	
863085 - Entrepáño plano (con alzatina de 100 mm), 2200 mm																	
863086 - Entrepáño plano (con alzatina de 100 mm), 2300 mm																	
863087 - Entrepáño plano (con alzatina de 100 mm), 2400 mm																	
863088 - Entrepáño plano (con alzatina de 100 mm), 2500 mm																	
863089 - Entrepáño plano (con alzatina de 100 mm), 2600 mm																	
863103 - Entrepáño perforado, 1200 mm																	
863104 - Entrepáño perforado, 1300 mm																	
863105 - Entrepáño perforado, 1400 mm																	
863106 - Entrepáño perforado, 1500 mm																	
863107 - Entrepáño perforado, 1700 mm																	
863108 - Entrepáño perforado, 1800 mm																	
863109 - Entrepáño perforado, 1900 mm																	
863110 - Entrepáño perforado, 2000 mm																	
863111 - Entrepáño perforado, 2200 mm																	
863112 - Entrepáño perforado, 2300 mm																	
863113 - Entrepáño perforado, 2400 mm																	
863114 - Entrepáño perforado, 2500 mm																	
863115 - Entrepáño perforado, 2600 mm																	
865162 - Kit de parada de emergencia para lavavajillas RT																	
865163 - Placa de conexión (corta) que conecta el sistema de movimentación al lavavajillas de capota por el lado izquierdo																	
865164 - Placa de conexión (corta) que conecta el sistema de movimentación al lavavajillas de capota por el lado derecho																	
865217 - Elemento de cierre para mesas de rodillos																	
865219 - Entrepáño plano (con alzatina de 100 mm), 600 mm																	
865220 - Entrepáño plano (con alzatina de 100 mm), 1100 mm																	
865221 - Entrepáño plano (con alzatina de 100 mm), 1600 mm																	
865222 - Entrepáño plano (con alzatina de 100 mm), 2100 mm																	
865223 - Guías para 4 cestos de lavavajillas, 1100-1500 mm																	
865224 - Guías para 8 cestos de lavavajillas, 1600-2000 mm																	
865225 - Guías para 12 cestos de lavavajillas, 2100-2500 mm																	
865226 - Guías para 16 cestos de lavavajillas, 2600 mm																	
865234 - Soporte de conexión para entrepaños y entrepaños perforados (se debe utilizar si la mesa de rodillos está conectada directamente al Rack Type)																	
865235 - Soporte de conexión para estante inferior plano y estantes inferiores con rejilla (a utilizar si la cinta transportadora está conectada directamente al lavavajillas rack type con cubierta antisalpicaduras)																	
865236 - Entrepáño perforado, con marcos, 600 mm																	
865237 - Entrepáño perforado para mesas de rodillos, con marcos, 1100 mm																	
865238 - Entrepáño perforado para mesas de rodillos, con marcos, 1600 mm																	
865239 - Entrepáño perforado para mesas de rodillos, con marcos, 2100 mm																	
865253 - Placa inclinada para mesa de rodillos																	
865256 - Micro fin para mesas de rodillos largos (kit con dos rodillos cortos y microinterruptor)																	
865452 - Estante con alzatina para mesas fijas, 800 mm																	
865453 - Estante de perforada para mesas fijas de rodillos, 800 mm																	